

東北大学（川内1）災害復旧工事（マルチメディア総合研究棟受変電設備）

■工事概要

工事場所：宮城県仙台市青葉区川内4-1（川内1団地構内）

工期：令和4年12月上旬～令和5年3月末

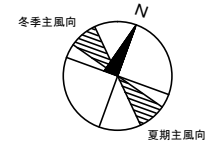
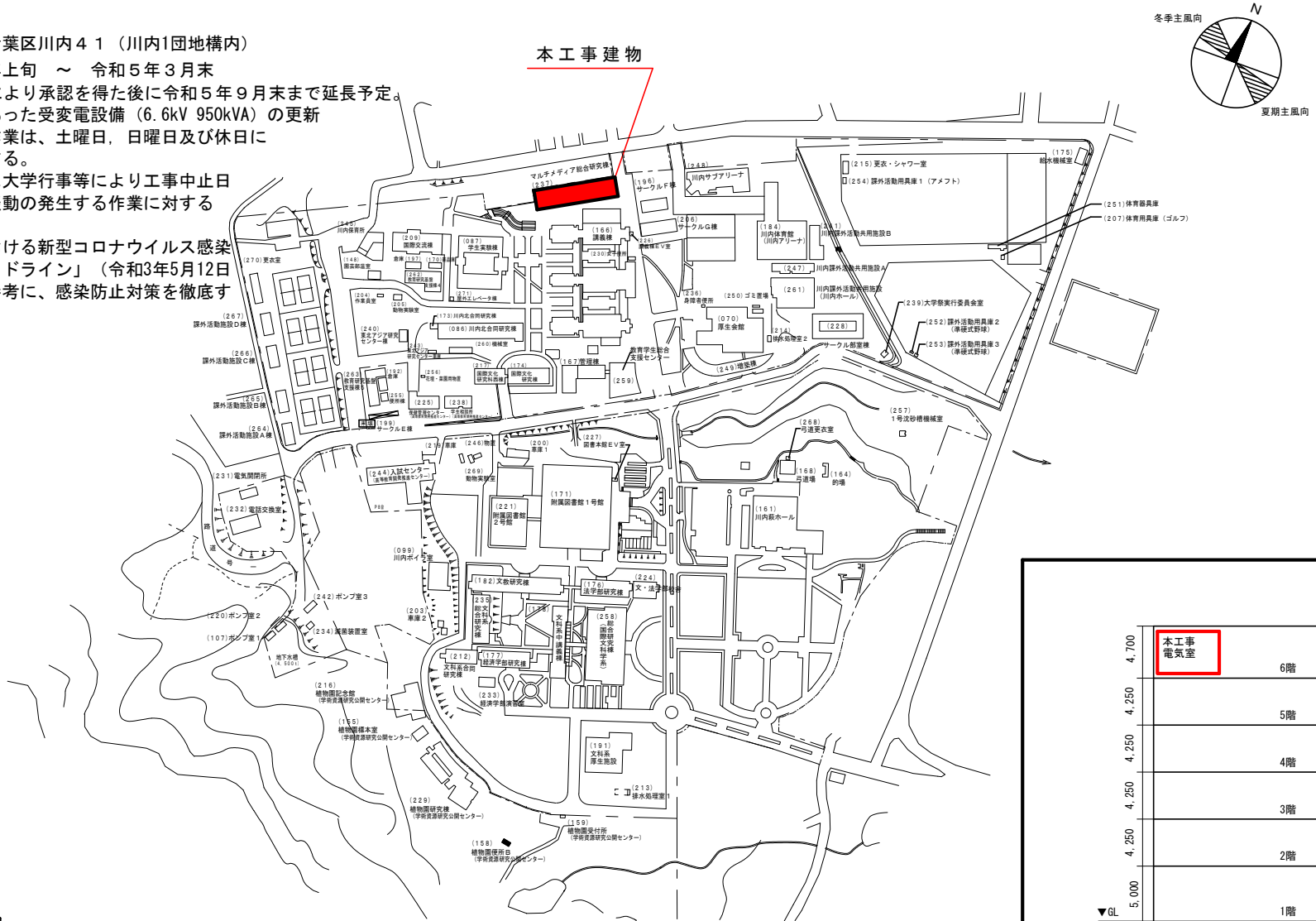
財政法の定めにより承認を得た後に令和5年9月末まで延長予定。

工事内容：地震で被害のあった受変電設備（6.6kV 950kVA）の更新

施工条件：・停電を伴う作業は、土曜日、日曜日及び休日に行うものとする。

- ・工事期間中に大学行事等により工事中止日及び騒音・振動の発生する作業に対する制限がある。
- ・「建設業における新型コロナウイルス感染予防対策ガイドライン」（令和3年5月12日改訂）等を参考に、感染防止対策を徹底すること。

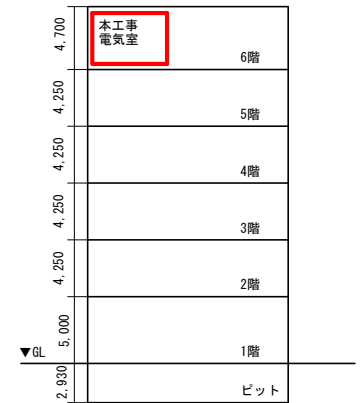
本工事建物



川内1団地

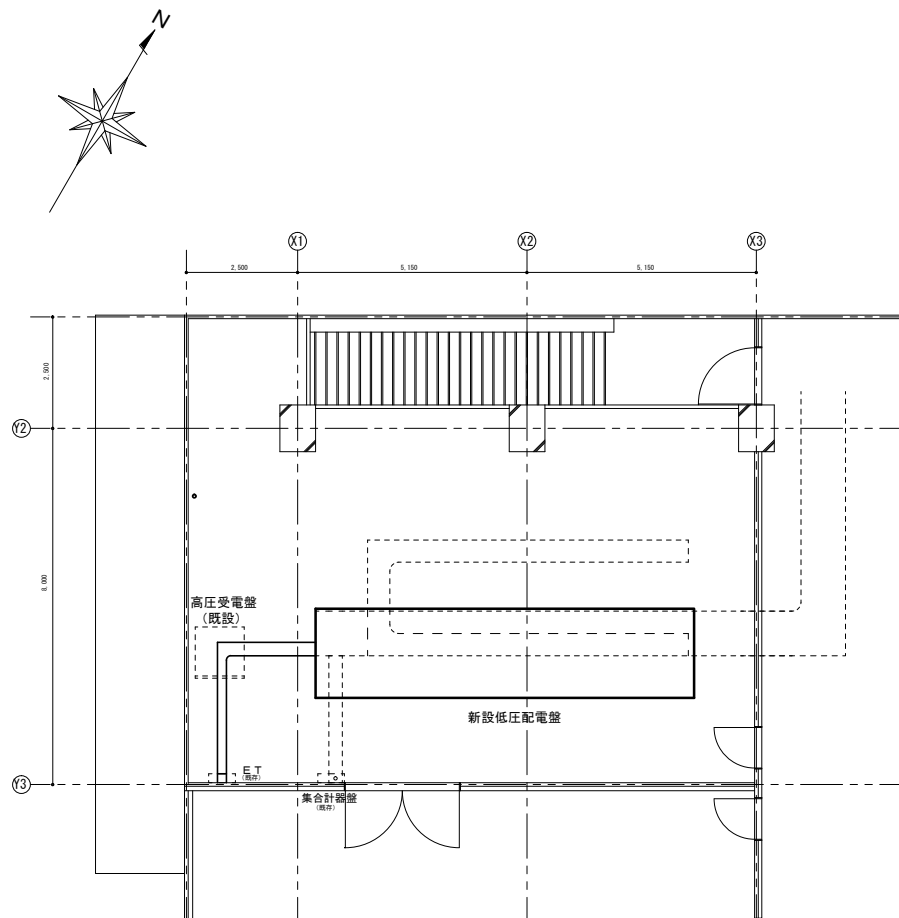
凡例

: 本工事範囲建物等

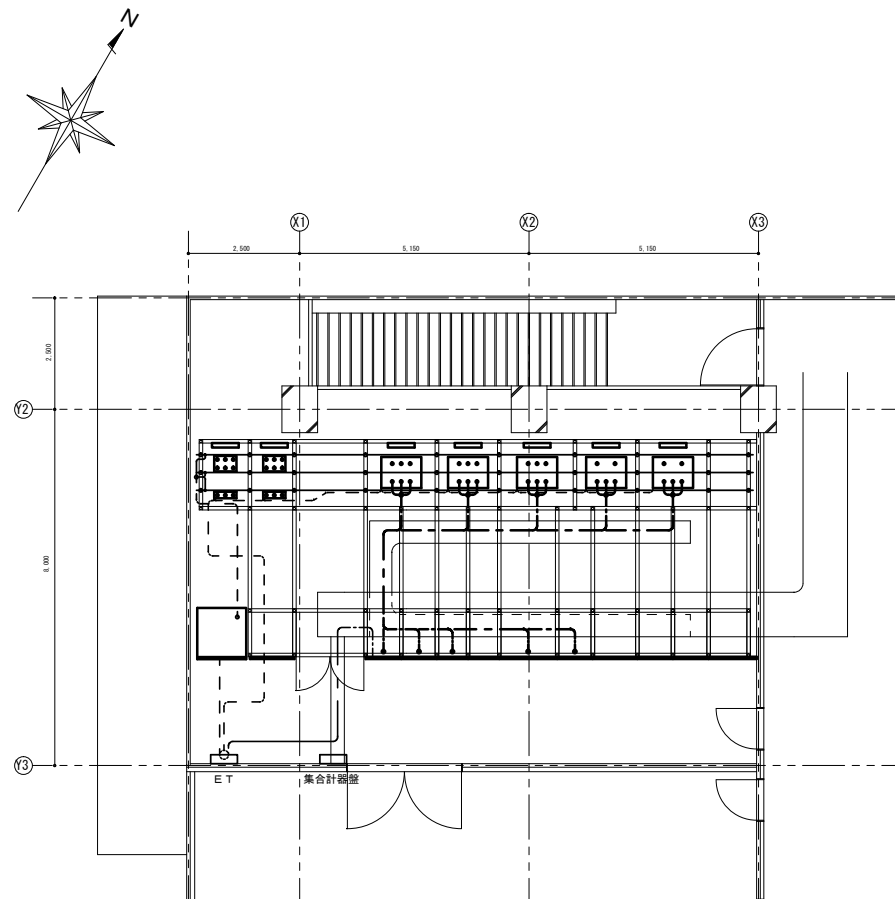


建屋立面図（既存）

東北大学（川内1）災害復旧工事（マルチメディア総合研究棟受変電設備）



6階 電気室平面図 (改修)



6階 電気室平面図 (既設)