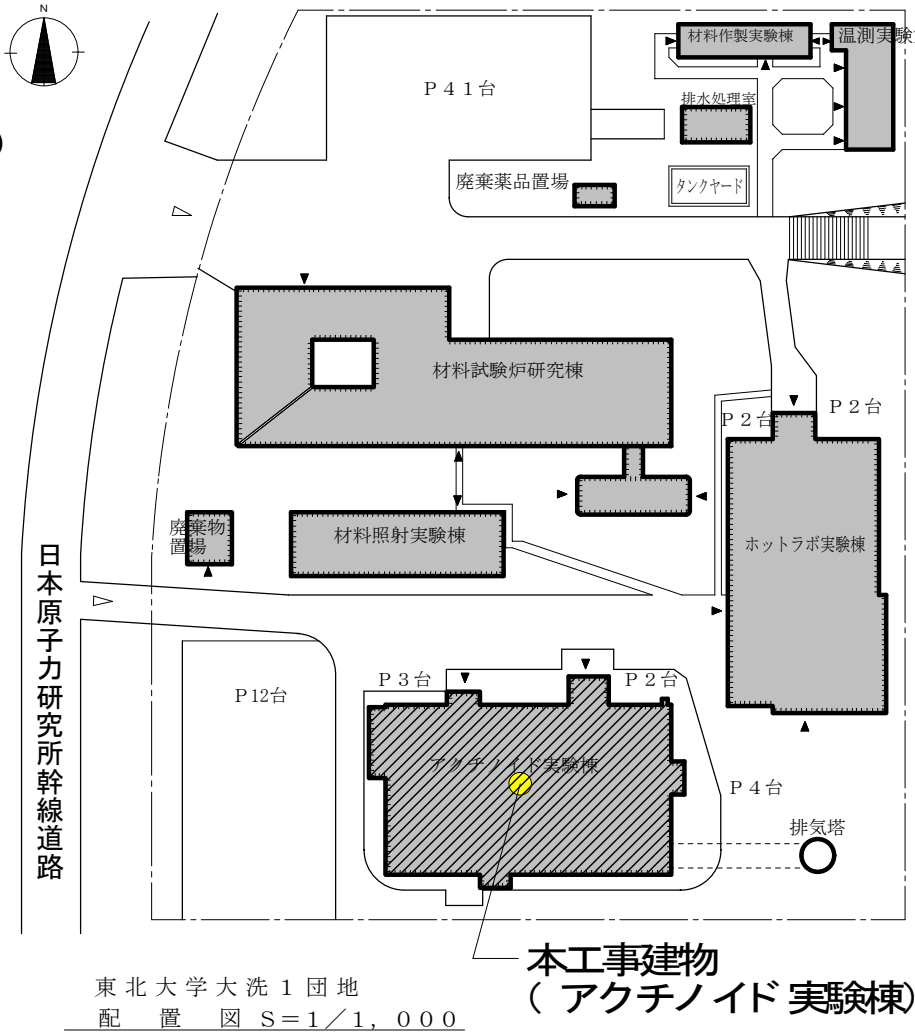


# 東北大学(大洗1) アクチノイド実験棟機械室建具改修工事

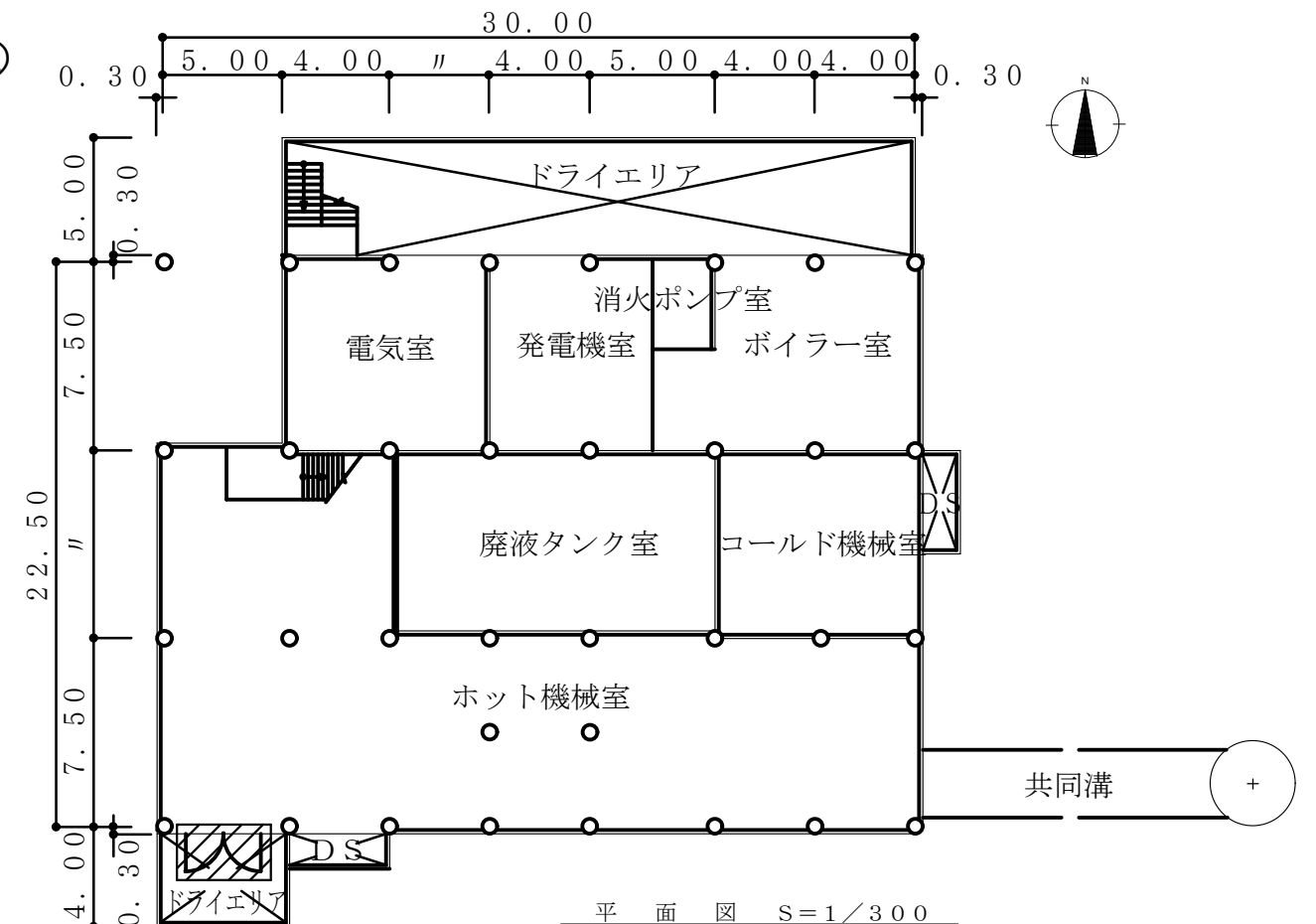


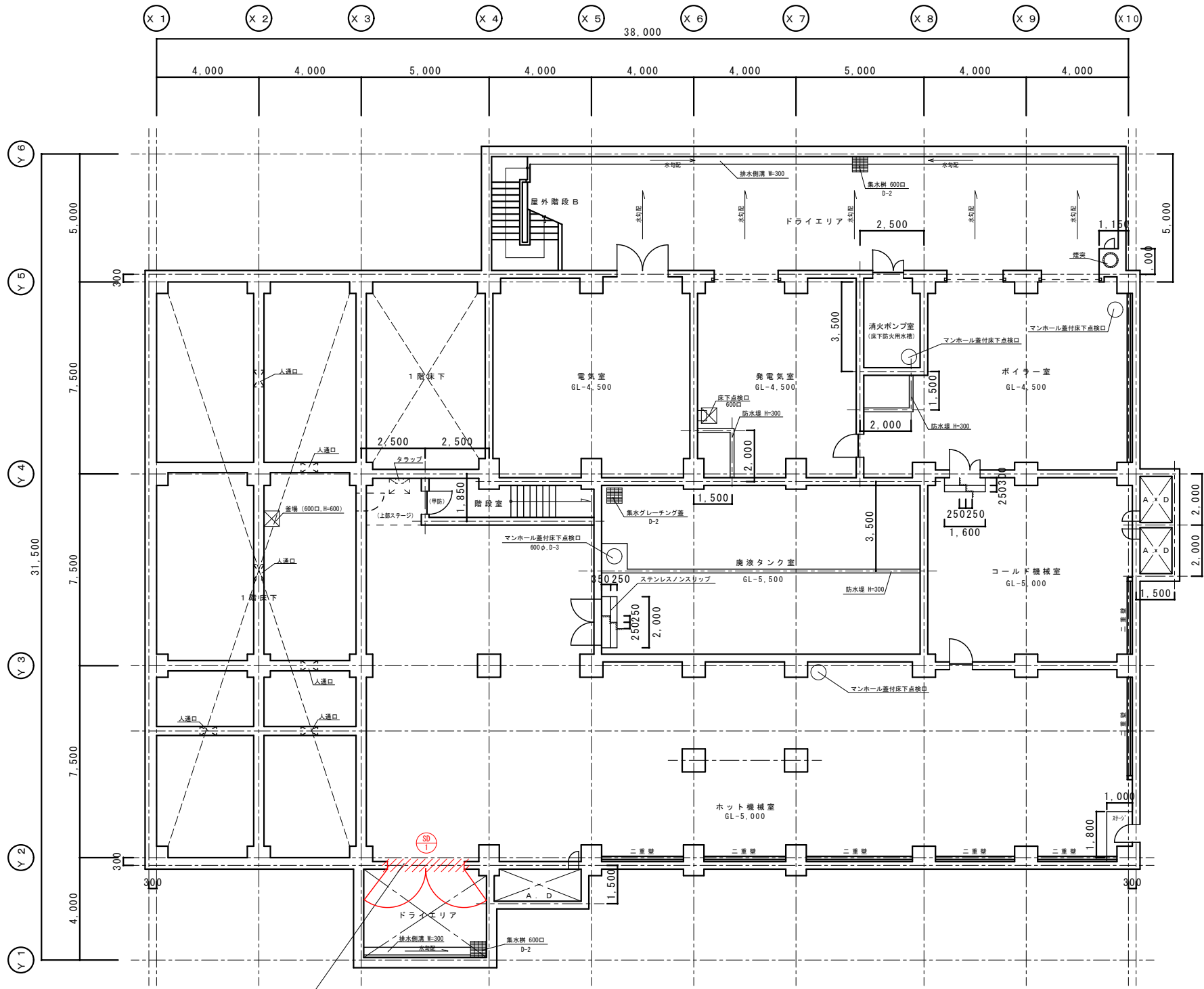
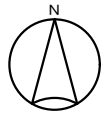
## 工事概要

<建物概要> 鉄骨造3階(地下1階)建 延べ面積 2,336㎡(昭和63年築)  
用途: 放射性生試料の試験、保管等

<所在地> 茨城県東茨城郡大洗町成田町2145-2 (東北大学大洗1団地内)

<工事内容> 地下1階機械室大型建具改修(管理区域内)  
管理区域内での作業は本学放射線取扱主任者の指示に従うこと。





鋼製建具撤去(枠共)

地下1階 平面図(既存) S=1/200

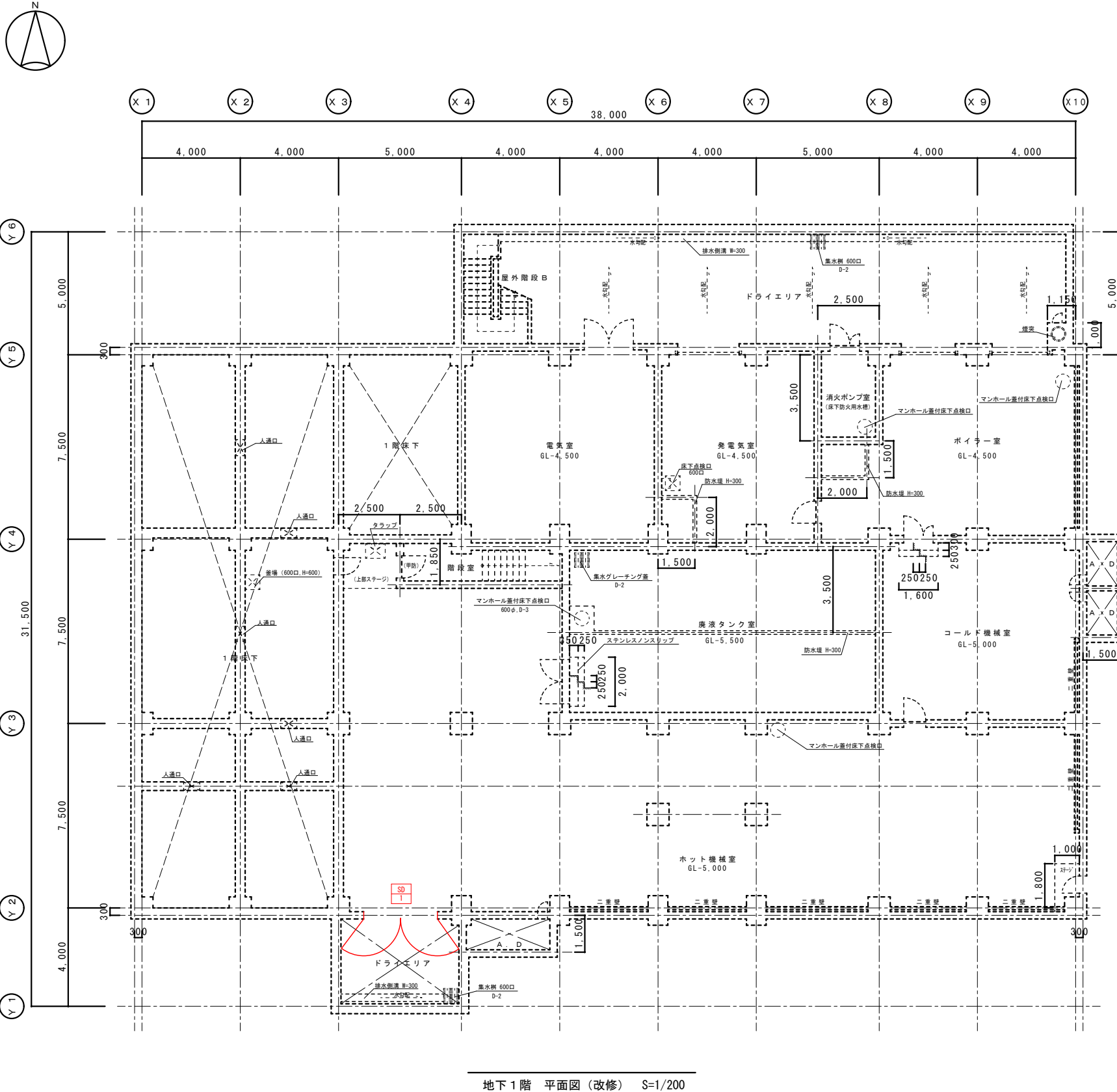
### 既存鋼製建具表 S=1/50

	鋼製両開き戸(枠共) : 1箇所 	
	仕上げ	SOP
	見込	建具見込: 40、枠見込: 81
	備考	重量丁番(6枚吊)、固定用戸当り(2個) シリンダー付グレモン錠(両開用) 下部エアタイト下枠 水切幅: 85(SUS製)

工事名称	東北大学(大洗1)アクチノイド実験棟機械室外部建具改修工事		
図面名	平面図、建具表(既存)	図面番号	No. A-1 / A-2
作成	R2.5	課長	係長
			係員
東北大学 金属材料研究所			

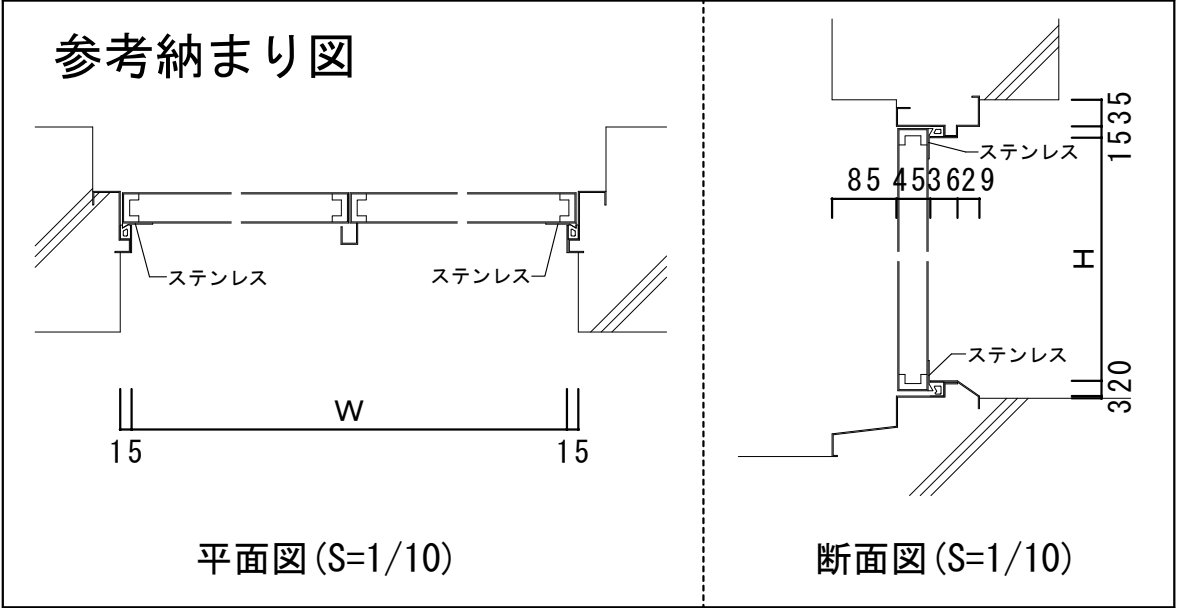
改修建具表

S=1/50



地下1階 平面図 (改修) S=1/200

SD 1	鋼製両開き戸 : 1 箇所
仕上げ	SOP (防錆塗装)
見込	建具見込 : 40、枠見込 : 81
備考	重量丁番 (6枚吊)、固定用戸当り (2個)
	シリンダー付グレモン錠 (両開用)
	下部エアタイト下枠
	水切幅 : 85 (SUS製)



平面図 (S=1/10)

断面図 (S=1/10)

工事名称	東北大学 (大洗1) アクチノイド実験棟機械室外部建具改修工事			
図面名	平面図、建具表 (改修)	図面番号	No. A-2 / A-2	
作成	R2.5	課長	係長	係員
				東北大学 金属材料研究所