

■工事概要

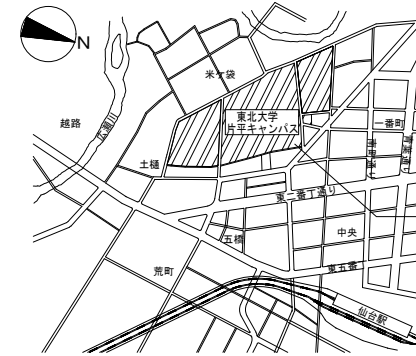
【工事名】
東北大学（片平）金研1号館屋上防水改修機械設備工事

【工事場所】
宮城県仙台市青葉区片平2丁目1番1号（東北大学片平団地構内）

【工期】
平成30年12月 ~ 平成31年3月

【工事対象建物】

- ・建物名 金研1号館
- ・構造 R C造
- ・階数 地上7階地下1階
- ・建築面積 1,234 m²
- ・延べ面積 7,126 m²
- ・改修面積 1,137 m²

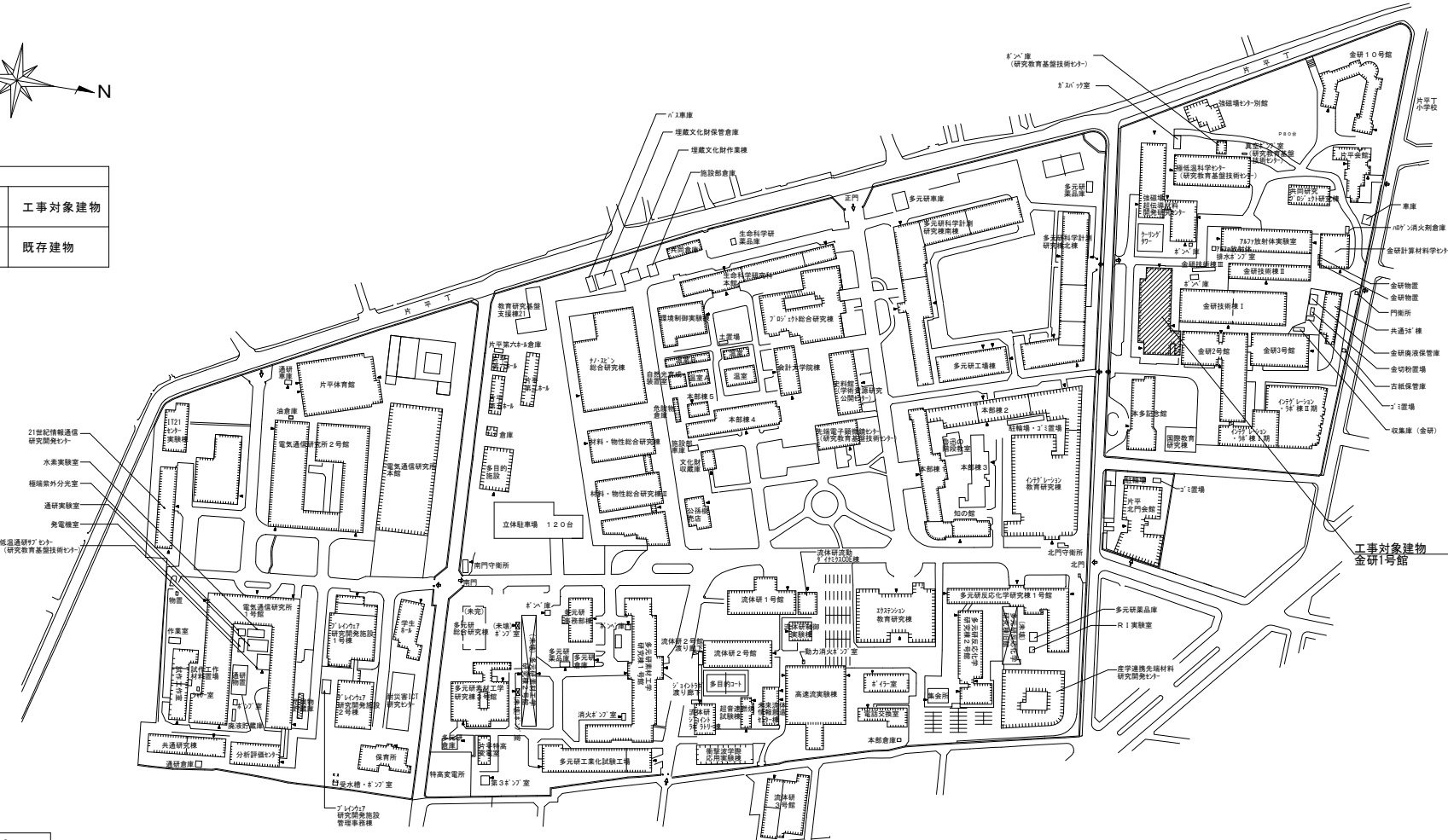


本工事場所
仙台市青葉区片平2-1-1
東北大学片平団地構内

案内図 S=Free



凡例	
	工事対象建物
	既存建物

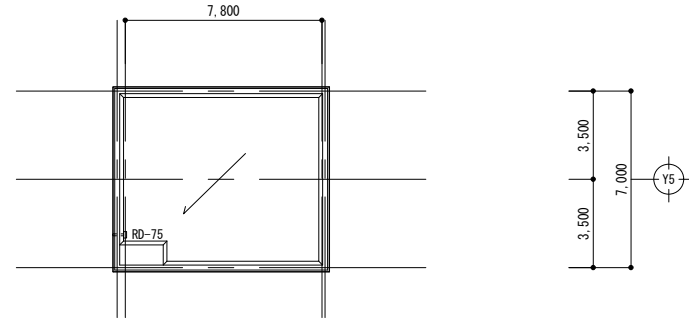


配置図 S=1/4,000

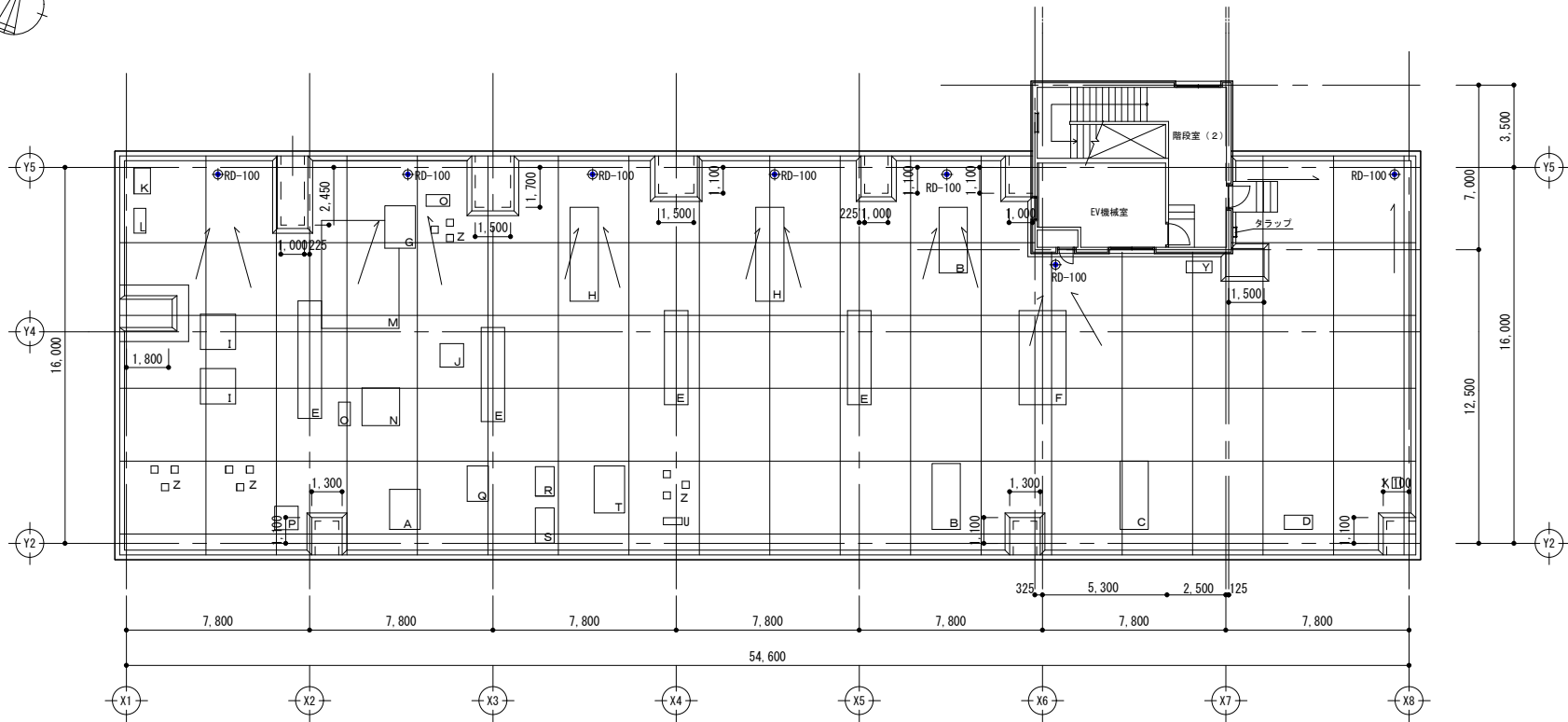
【工事内容】 建築工事：屋上防水改修（別途工事）
 電気工事：屋上防水改修に伴う仮設電源等（別途工事）
 機械設備工事（本工事）

屋上防水改修に伴う空調機器等移設

1. 空調室外機 14 台の移設（防水工事終了範囲への移設、機器は工事期間中も使用する）
2. 空調室外機 13 台の再使用撤去、再設置（機器は工事期間中は使用しない）
3. ドラフトチャンバー用排気ファン 5 台を仮移設し、防水工事終了後元の場所に再設置（機器は工事期間中も使用する）
4. ドラフトチャンバー用排気ファン 5 台の再使用撤去、再設置（機器は工事期間中は使用しない）



塔屋 屋根伏せ図 S=1/300



金研1号館 屋上平面図 S=1/300

【凡例】

A ~ Z : 既存機械基礎