

東北大学（川内1）川内北地区点字ブロック設置その他工事

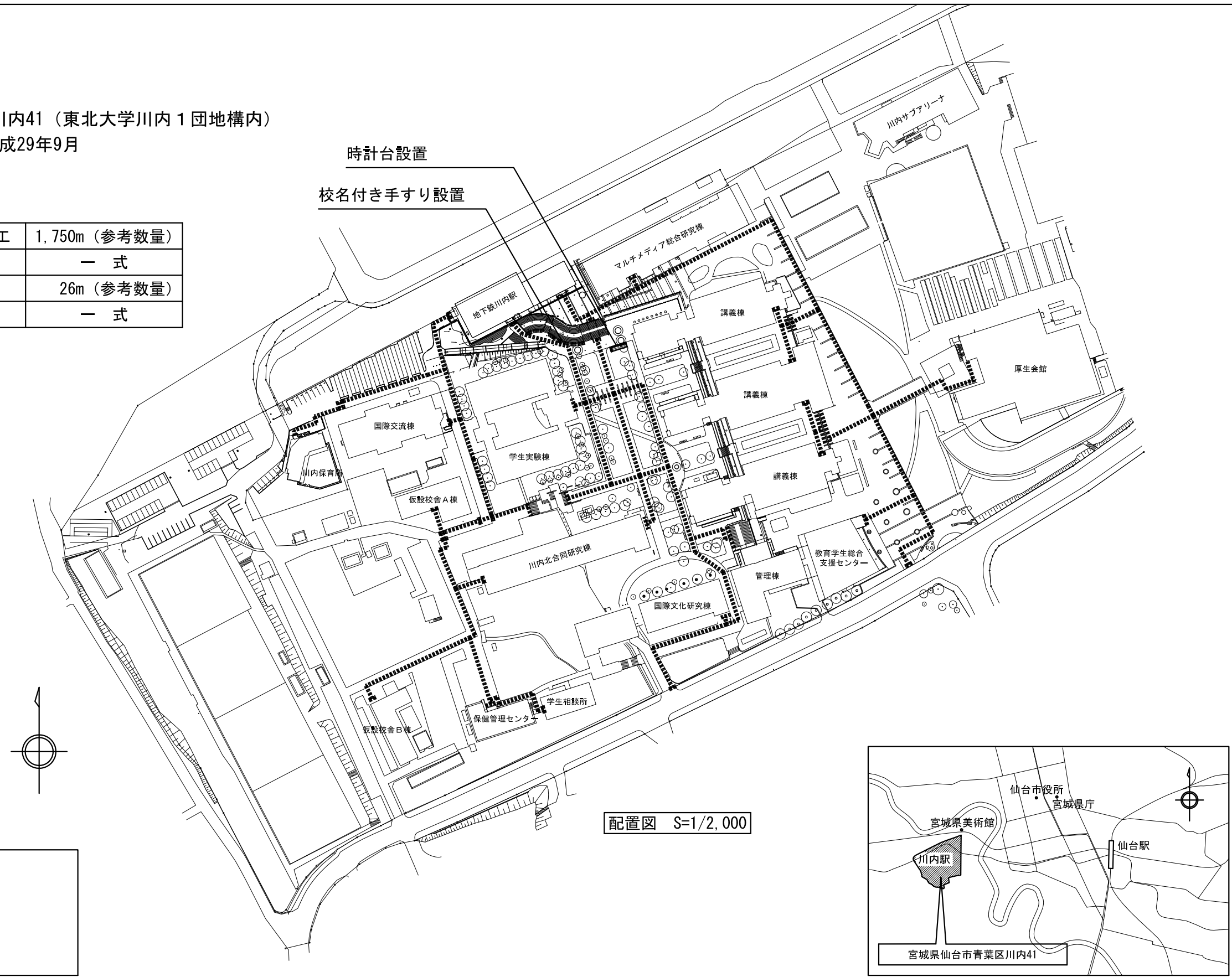
■工事概要

工事場所：宮城県仙台市青葉区川内41（東北大学川内1団地構内）

工期：平成29年7月～平成29年9月

■環境整備工事

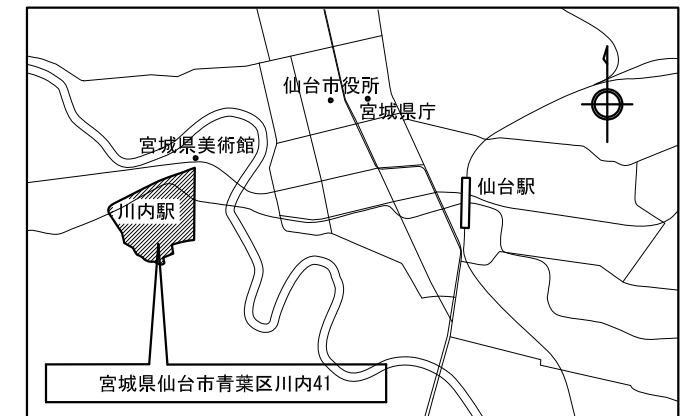
点字ブロック（視覚障害者用）設置工	1,750m（参考数量）
工作物設置工（時計台）	一式
工作物設置工（手すり）	26m（参考数量）
構内配線（照明、時計）	一式



時計台設置

校名付き手すり設置

配置図 S=1/2,000



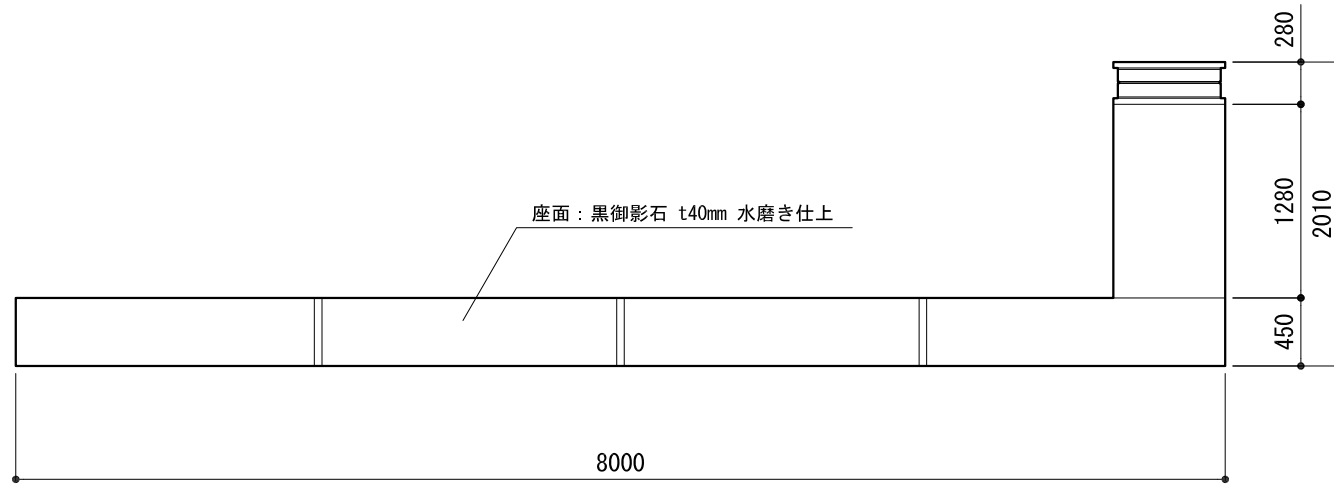
案内図 S= Free

凡例

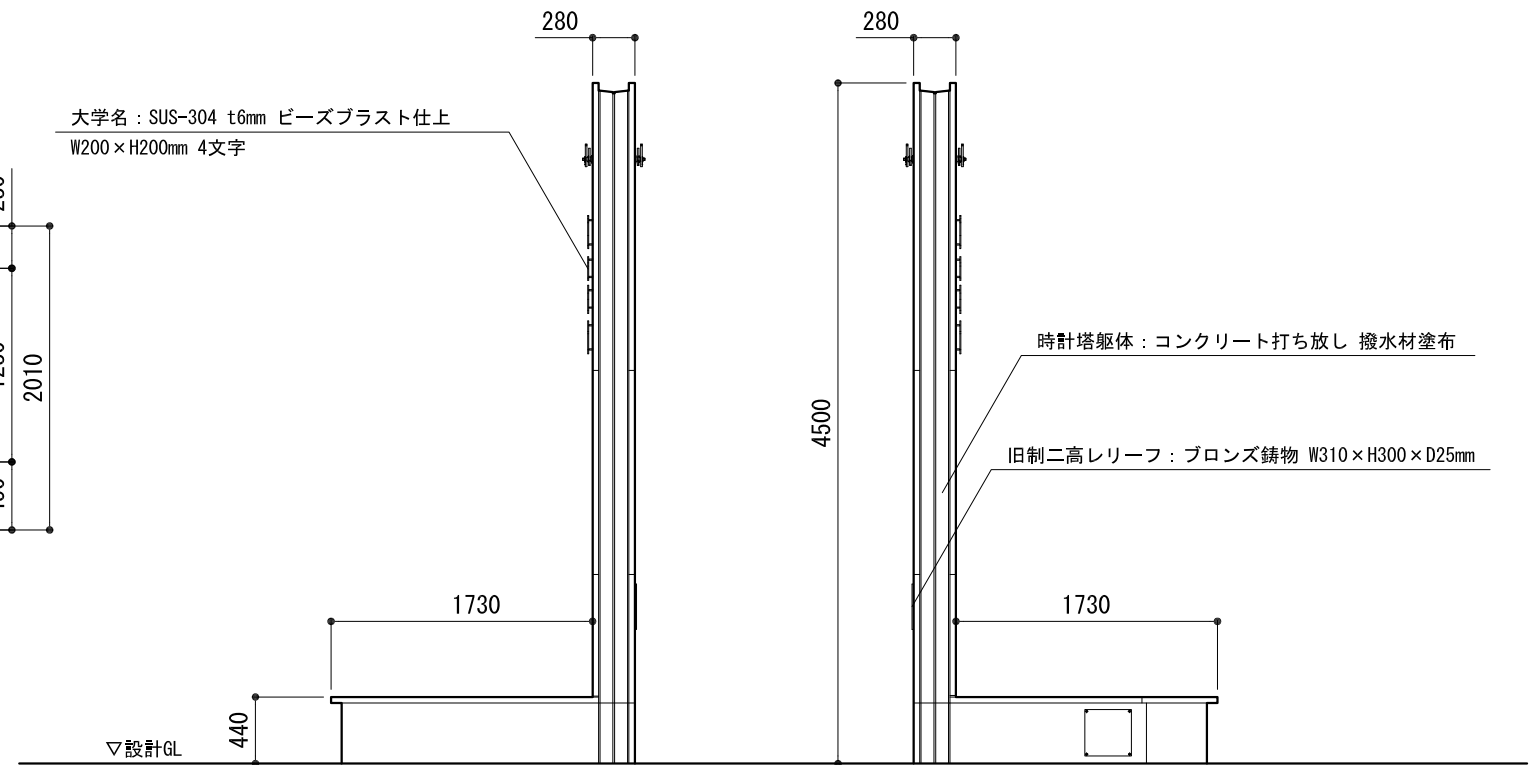
- 点字ブロック設置
- 校名付き手すり設置
- ▨ 時計台設置

東北大学（川内1）川内北地区点字ブロック設置その他工事

工作物設置（時計台）

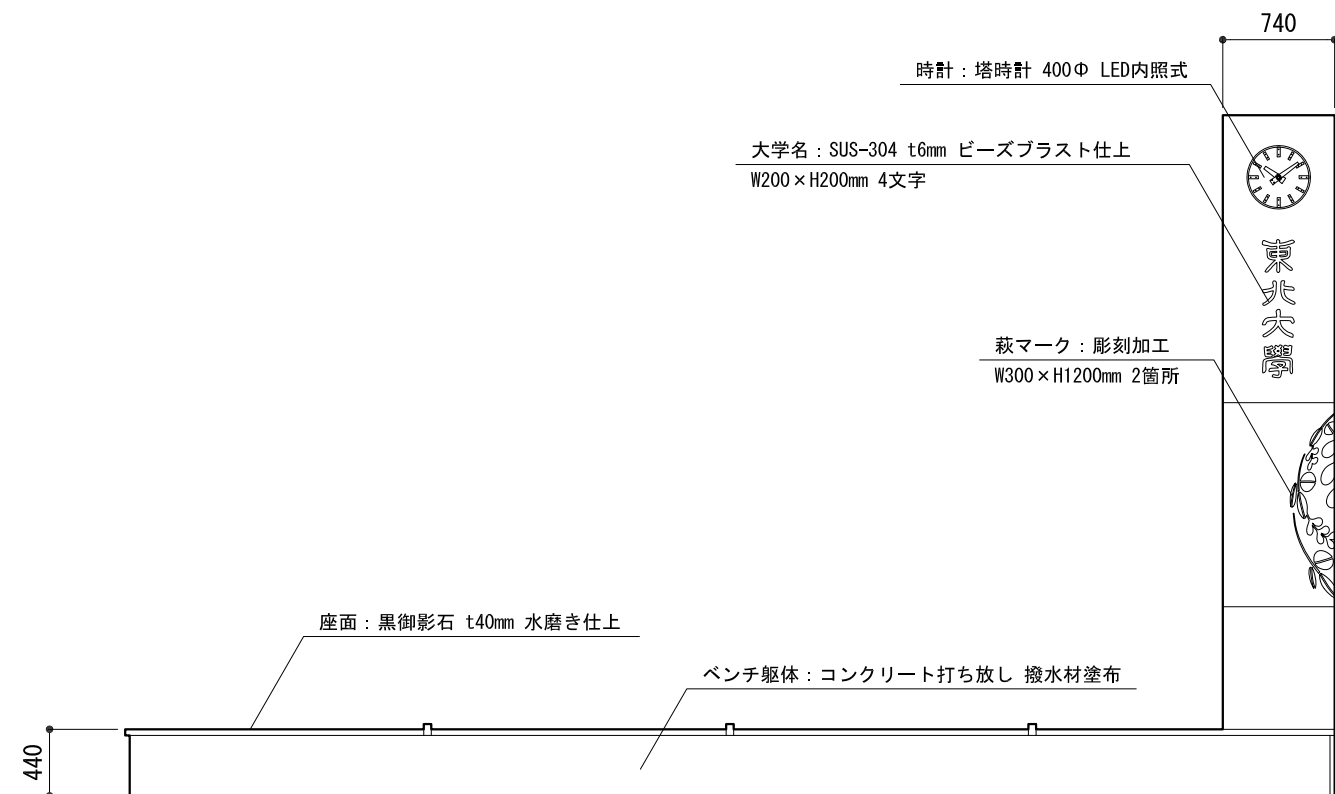


時計台+ベンチ 平面図 S=1/50

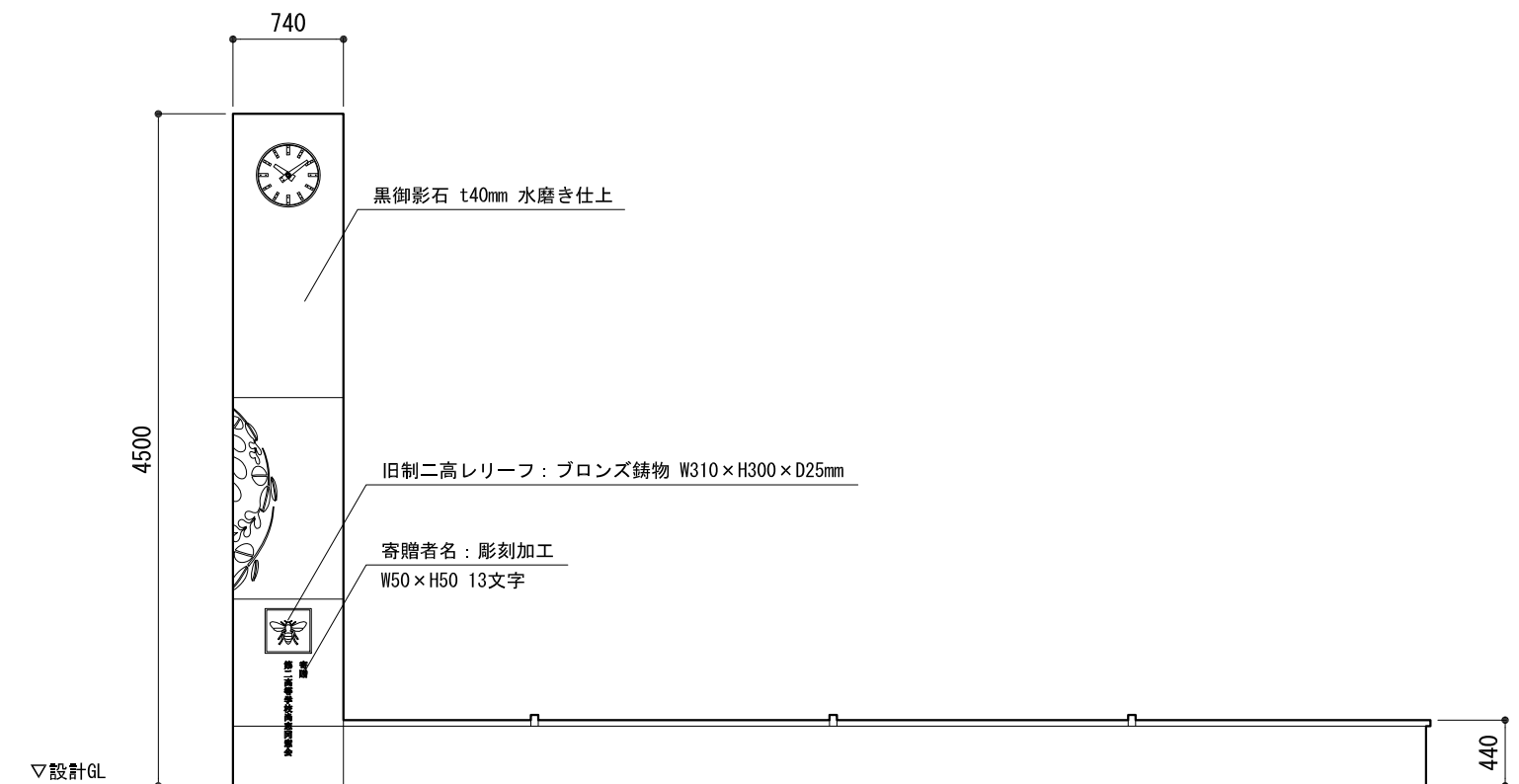


時計台+ベンチ 西立面図 S=1/50

時計台+ベンチ 東立面図 S=1/50



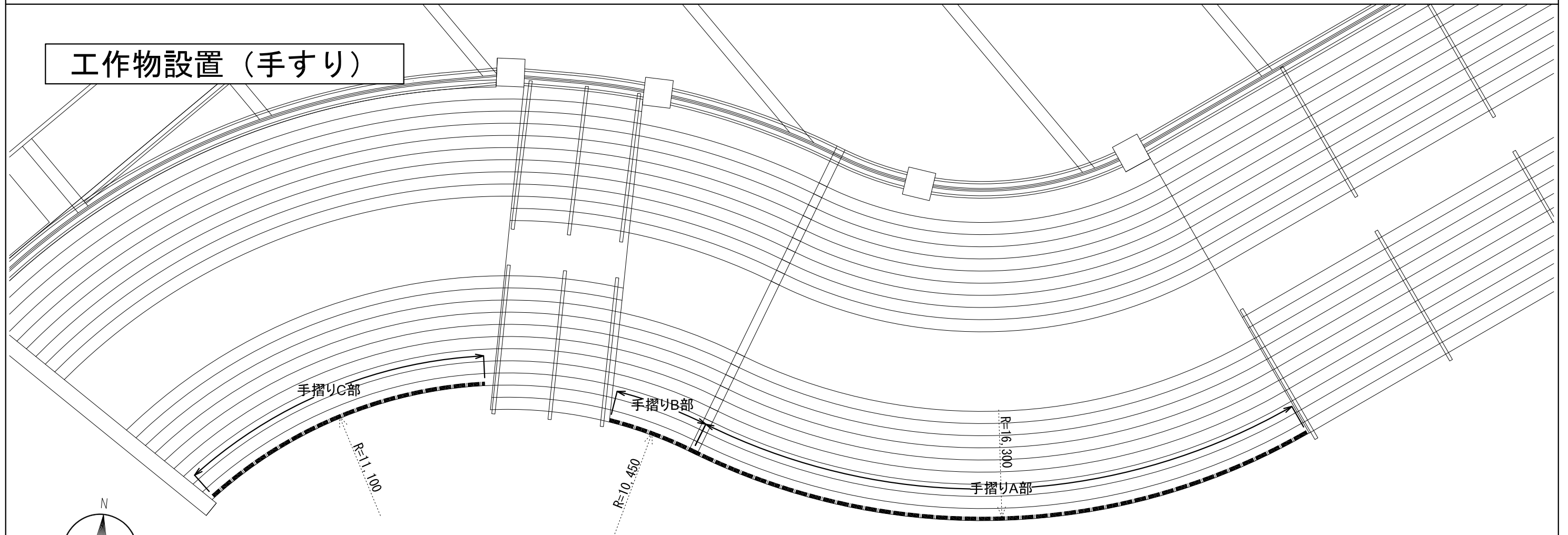
時計台+ベンチ 北立面図 S=1/50



時計台+ベンチ 南立面図 S=1/50

東北大学（川内1）川内北地区点字ブロック設置その他工事

工作物設置（手すり）

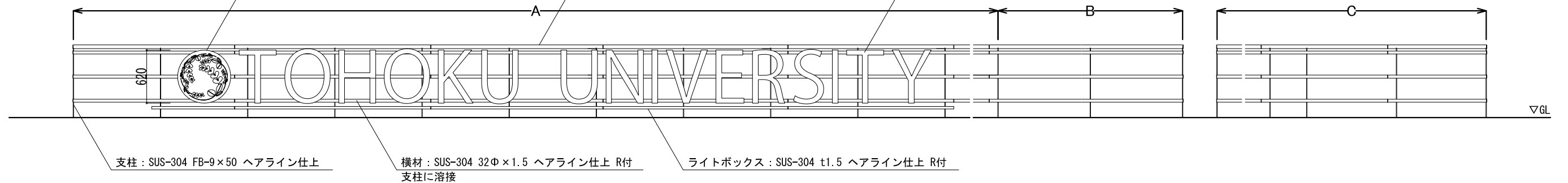


配置図 S=1/100

切文字看板：台板 SUS-304 t6.0mm 焼付塗装
文字 SUS-304 t6.0mm ピーズブラスト仕上
糸面取り加工 スタットボルトを溶接

笠木：SUS-304 43Φ×1.5 ヘアライン仕上 R付
支柱に溶接

大学名：ステンレス箱文字 SUS-304 t2.0mm ピーズブラスト仕上
糸面取り加工 スタットボルトを溶接
フォント名：avenir



支柱：SUS-304 FB-9×50 ヘアライン仕上

横材：SUS-304 32Φ×1.5 ヘアライン仕上 R付
支柱に溶接

ライトボックス：SUS-304 t1.5 ヘアライン仕上 R付

北立面図 S=1/50